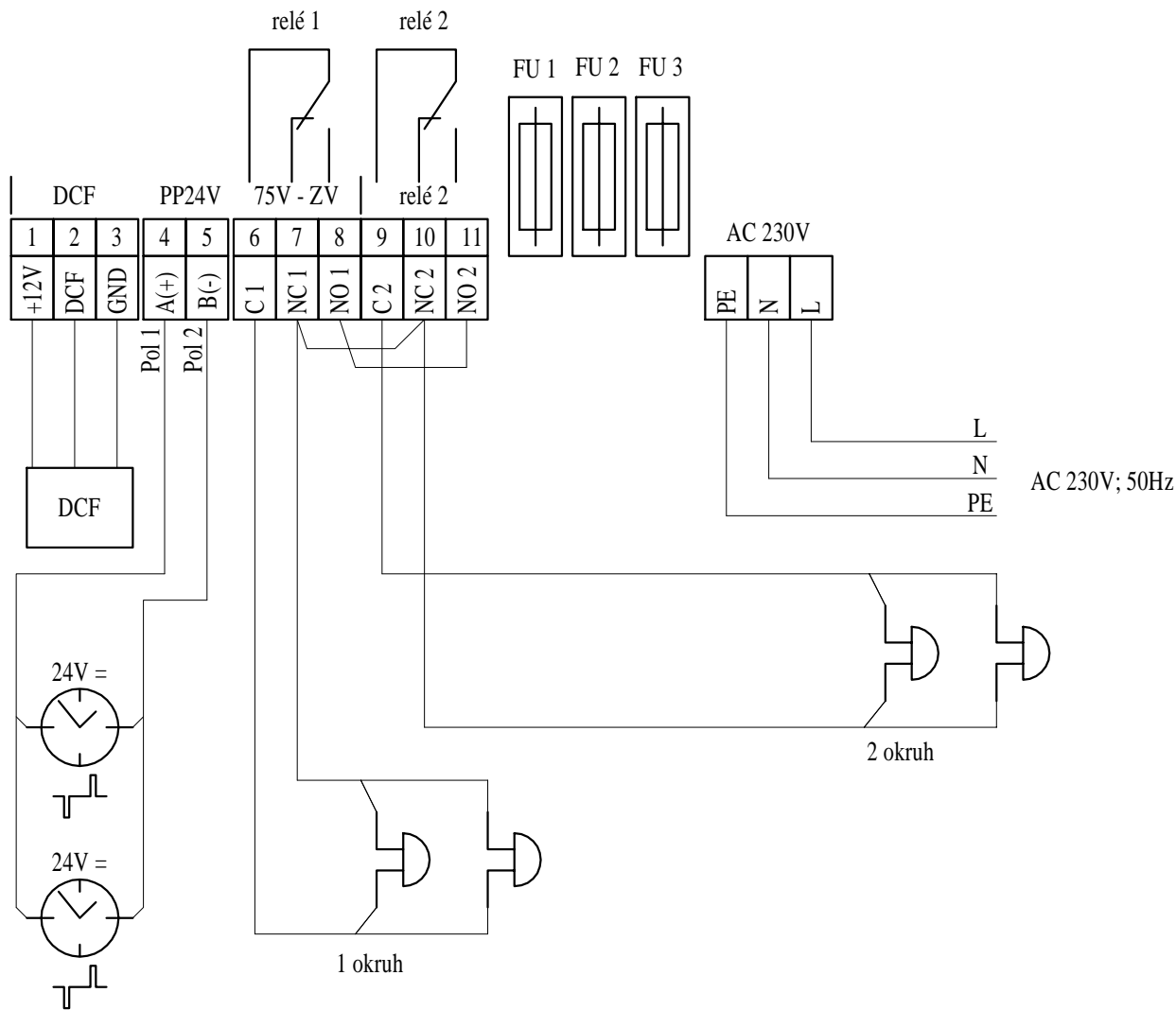


SIRIUS-B

- FU1 přístrojová pojistka 24V obvodu T 1,25 A
- FU2 přístrojová pojistka 75V obvodu T 1,25 A
- FU3 přístrojová pojistka přívodu T 500 mA



AKCE:					DWG:	02_0634_2020	ČÍSLO VÝKRESU:	
OVĚŘIL:	Bachan Martin				MĚŘITKO:	-	OBJEDNATEL:	0
VYPRACOVAL:	Janus Jiří				LISTŮ:	1	ZARÁZKA Č.:	0
KRESLIL:	Janus Jiří				LIST:	1	DATUM:	15. 10. 2020



NÁZEV VÝKRESU:
Schéma zapojení školní hodiny SIRIUS-B

02-0634/2020