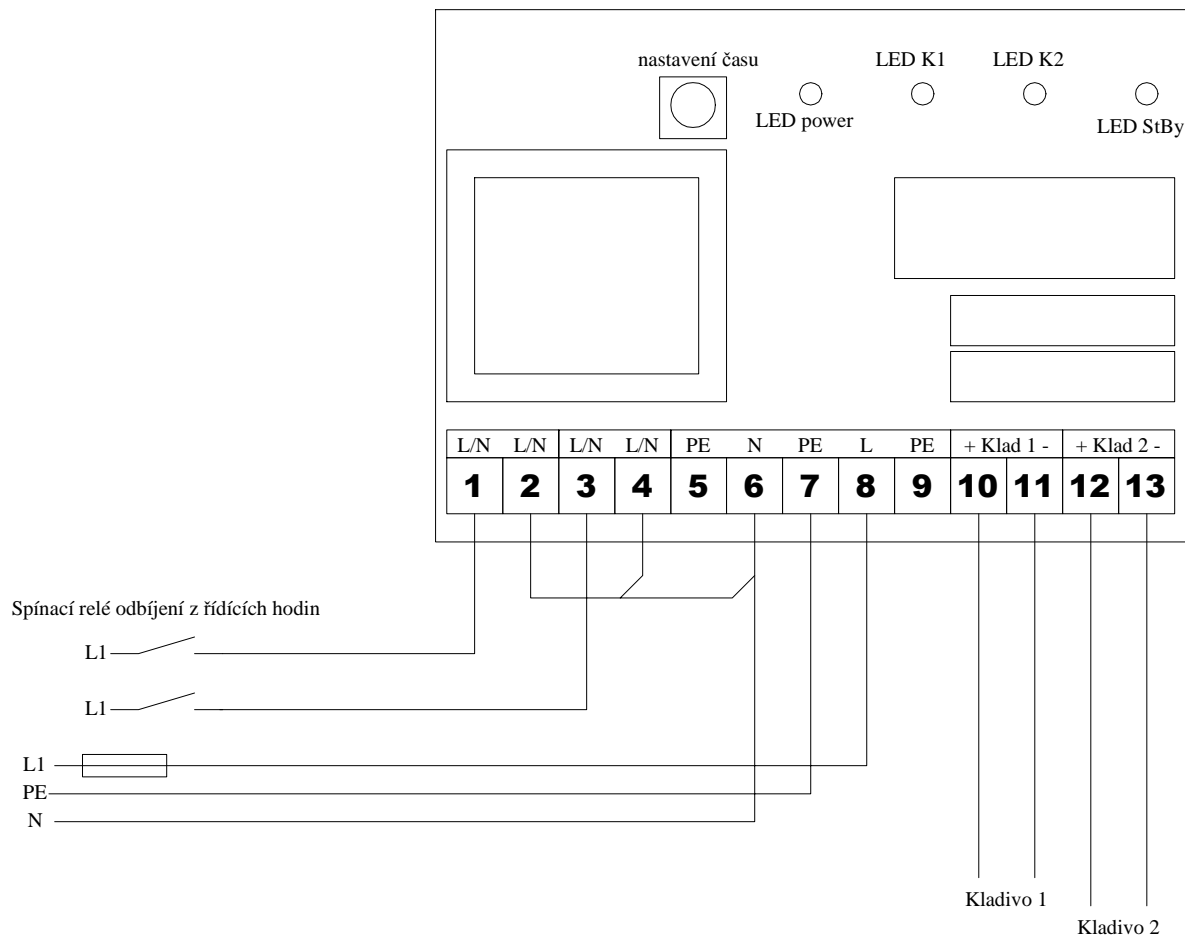


DRC11



Popis svorek

Svorky	Popis
1; 2	Vstup AC 230V - kladivo č. 1
3; 4	Vstup AC 230V - kladivo č. 2
5; 7; 9	PE
6	N
8	L - AC 230V
10; 11	Výstup DC 230V - kladivo č. 1
12; 13	Výstup DC 230V - kladivo č. 2

Kladiva lze ovládat pomocí L nebo N !!

AKCE:

OVĚŘIL

Bachan Martin

VYPRACOVAL:

Janus Jif

KRESLIL:

Janus Jif



NÁZEV VÝKRESU:

Schéma zapojení
Řízený usměrňovač DRC11

MĚŘITKO: -

LISTŮ: 1

LIST: 1

DWG:

02 0230_2011

OBJEDNATEL:

0

ZARÁZKA Č.:

0

DATUM:

4. 5. 2011

ČÍSLO VÝKRESU:

02 0230/2011